

Huussi muuttaa sisälle – Kuivakäymälän hankinta ja tuotosten käyttö

VEERA-hanke Pöytyä 12.11.2015



Käymäläseura Huussi ry

Ympäristöjärjestö, ~450 henkilöjäsentä, 30< yritysjäsentä, yhteisöjäseniä

- Neuvontaa (maksuton; puhelin, sähköposti, tapahtumat mm. OmaMökki-messut)
- Tiedotustyötä
- Vaikuttamistyö (vesihuoltolaki, lannoitelainsäädäntö, ympäristönsuojelumääräykset, resurssitehokkuus EU-tasolla, YK:n Post2015–linjaukset ym.)
- Hankkeet (kv-kehitysyhteistyöhankkeet, Suomessa)
- Luennot, koulutukset ja kurssit (tilauksesta: korkeakouluille, kansalaisopistoille, jätevesihankkeille, kunnille jne.)
- Standardointityössä mukana (ISO, TC224 on-site wastewater management guidelines)
- Kansainväliset konferenssit (Dry Toilet Conference 2015)

BIOUREA 2015-2016

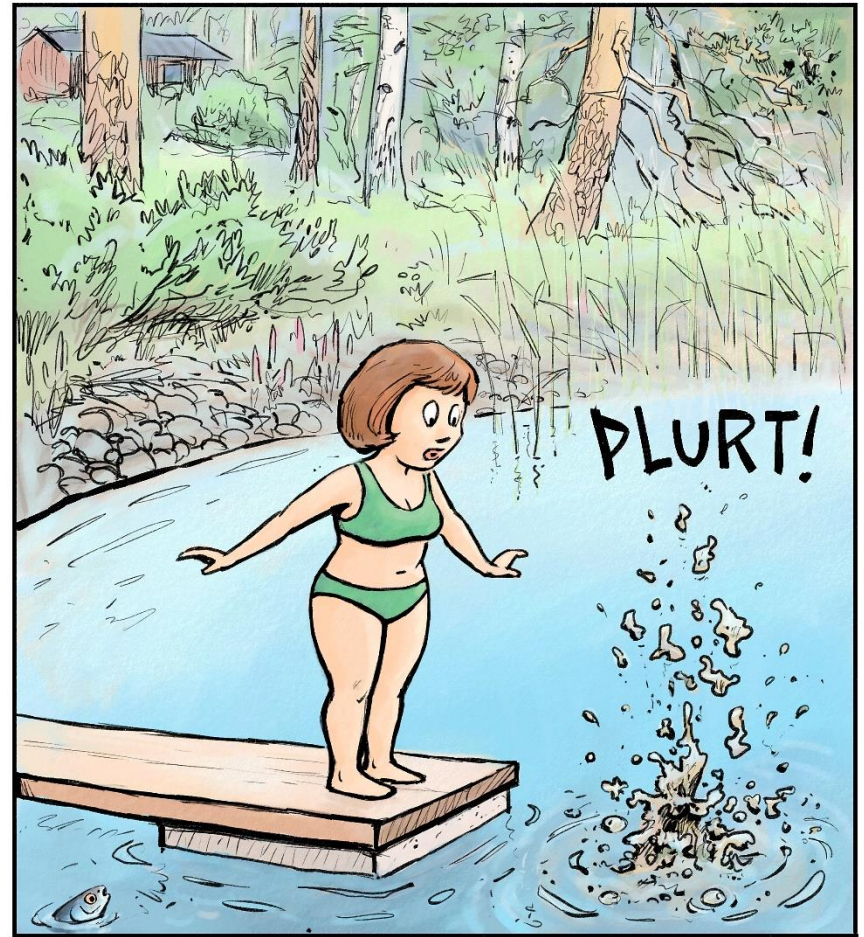
- Tavoitteena on laatia malli ja kokeilla käytännössä laajamittaisen erilliskerätyn virtsan ja käymäläkompostin keräyksen, käsittelyn ja hyötykäytön teknisiä toteutuksia sekä edistää erilliskerätyn virtsan ja käymäläkompostin tuotteistamista lannoitevalmistukseksi
- Rahoitus saadaan ympäristöministeriön ravinteiden kierrätystä ja Saaristomeren tilan parantumista koskevasta ohjelmasta (ns. Raki-ohjelma)

KIVIREKI – Kaupunkiviljelystä resurssitehokasta liiketoimintaa (2015-2016)

- Tavoite: luoda, kehittää ja testata kaupunkiviljelyn sovellusten mahdollistamia liiketoimintamahdollisuuksia, uusia innovaatioita ja osaamista, jotka liittyvät suljetun ravinnekierron periaatetta toteuttavaan kaupunkiviljelyyn
- Toimet: teknisten ratkaisujen, suljetun ravinnekierron ja liiketoimintamahdollisuuksien suunnittelu ja kehittäminen
- Ravintolat: Ravinteli Bertha, Ravintola C, Tampere-talo
- Hanketta rahoitetaan Euroopan aluekehitysrahastosta
- Käymäläseura Huussi ry on osatoteuttaja Tampereen ammattikorkeakoulun hankkeessa.

Kestävää kasvua ja työtä -ohjelma

JÄTEVESISTÄ



Vesien hoitoa - jätevedet

- Myös haja-asutusalueiden jätevesillä on väliä – Suomessa viidenneksi suurin rehevöittäjä
- Viemäriverkoston huono kunto –investoinnit verkostoon pitäisi yli 3-kertaistaa
- Ympäristön- ja vesiensuojelu (myös terveystarkastus)
- Globaalisti puhtaan veden saanti iso ongelma
- 4,1 miljardia ihmistä ilman käymälää ja 80 % jätevesistä menee puhdistamattomana vesistöihin (kehitysmaissa 90 %)

Vesienhoito - haja-asutusalueiden jätevesiasetus

- Haja-asutusalueiden jätevesiasetus velvoittaa talousvesien käsittelyyn (myös vapaa-ajan asunnoilla)
- Asetuksen tarkoituksena suojella vesistöjä – haja-asutusalueen kuormitus vesistöjen rehevöitymiseen huomattava (oma kaivo ja lähivedet)
- Ei koske vähäisiä jätevesiä (kantovedet)
- Kuormitus pitää vähentyä käsittelemättömän jäteveden kuormitukseen verrattuna orgaanisen aineen osalta 80 %, fosforin 70 % ja typen 40 %
 - ranta- ja pohjavesialueilla vaatimukset voivat olla tiukemmat
- **Kuivakäymälä vartenotettava vaihtoehto**
 - jätevesien käsittely ainoastaan harmaille jätevesille!

Haja-asutusalueiden jätevesiasetus – työryhmän esitys

- Nykyisten vaatimusten takaraja tällä hetkellä 15.3.2018
- Työryhmä julkaisi [raportin](#) ja kolme eri ehdotusta 3.11.
 1. vaihtoehdossa ennen vuotta 2004 rakennetuilla kiinteistöillä jätevesijärjestelmä täytyisi uusida vain silloin, kun kiinteistöllä tehdään muutakin rakennuslupaa edellyttävää remonttia. Tämä koskisi alueita, jotka eivät ole pilaantumiselle herkkiä (kunta määrittää herkkät alueet a) pakolla b) vapaaehtoisesti)
 2. vaihtoehto poikkeaa ensimmäisestä vaihtoehdosta siinä, että yksityiskohtaiset kriteerit pilaantumiselle herkistä alueista kirjattaisiin suoraan ympäristönsuojelulakiin (jotta kuntia ei tarvitse pakottaa määrittämään, ne määritetään suoraan ympäristölakiin)
 3. vaihtoehto koskee jätevesiasetuksen poikkeamissäännöksen väljentämistä eli perusteita, joilla kiinteistön omistaja voidaan vapauttaa määräajaksi tai pysyvästi investoinnilta. Syyksi riittäisi esimerkiksi pitkäaikainen työttömyys, kiinteistön alhainen asukasmäärä tai omistajan korkea ikä (silti herkillä alueilla toimittava)

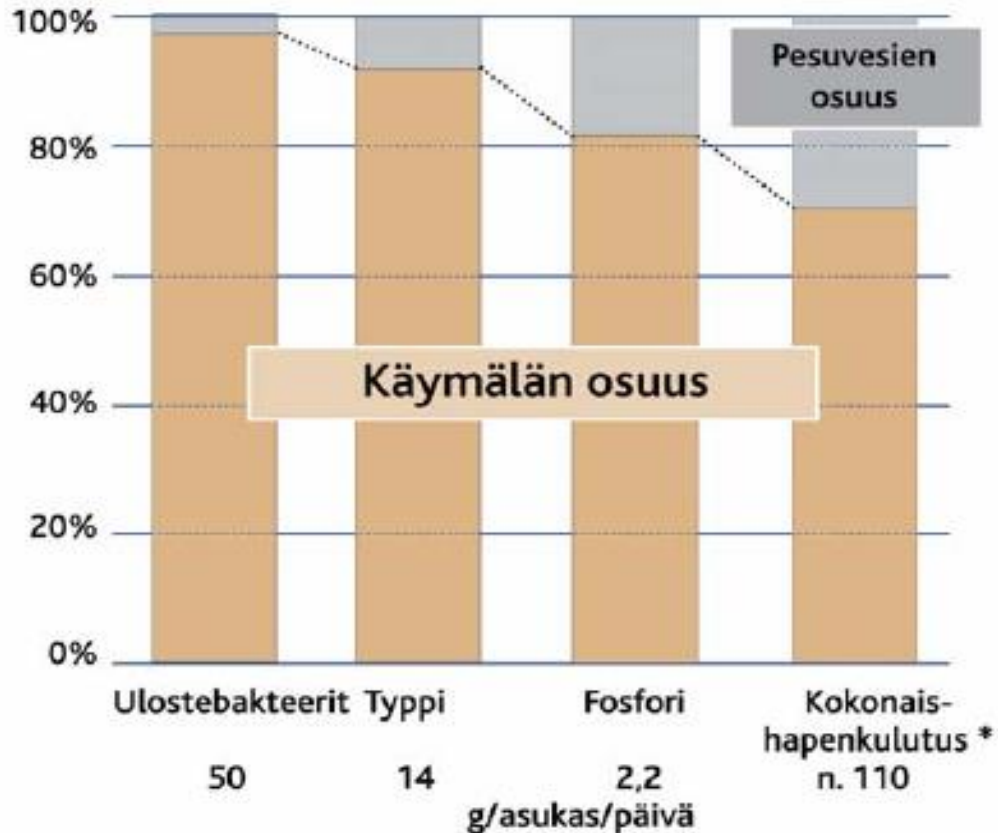
Haja-asutusalueiden jätevesiasetus – työryhmän esitys

- Kaikki vaihtoehdot viedään nyt eteenpäin poliittiseen päätöksentekoon ja ne vaativat luultavasti myös ympäristölainsäädännön muuttamisen
- Mikään vaihtoehto ei salli ympäristön tai vesistöjen pilaamista, tämä kirjattuna myös ympäristölakiin
- Omasta kaivosta ja vesistöistä on pidettävä huolta ja kustannustehokkaitakin vaihtoehtoja on

Jätevesien puhdistus - kuivakäymälät

- Haiku-hankkeen tuloksia: Käymälä- ja pesuvesien erottelu ja erilliskäsittely on ylivoimainen kiinteistökohtainen jätevesien käsittelymenetelmä
 - Asetuksen velvoitteet täyttäessään pesu- ja käymälävesien yhteiskäsittelystä purkautuu lähiympäristöön pelkistyneistä typpiyhdisteistä ja niiden aiheuttamaa hapenkulutusta sekä runsaasti ulosteräisiä bakteereja
- Myös typen puhdistuskriteerit tiukentuneet
 - Kuivakäymälä, erityisesti erotteleva malli, kierrättää steriilin virtsan lannoitteeksi (typpi käyttöön, ei haihduteta ilmaan putsarilla)
- Myöskään taajaman ulkopuolella vesihuoltolaitoksen toiminta-alueella ei ole liittymispakkoa, jos kiinteistöllä on kuivakäymälä ja harmaat vedet asianmukaisesti käsitelty.

Jätevesien kuormituksen jakaantuminen



*Kokonaihapenkulutukseen on laskettu mukaan orgaanisten aineiden lisäksi pelkistyneiden typpiyhdisteiden happea kuluttava vaikutus, joka on 4,57 g O₂ / 1 g NH₄-N.

- Kuva: Suomen vesiensuojeluyhdistysten liitto ry

Miksi valita kuivakäymälä



- Malleja niin sisä- kuin ulkokäyttöönkin
- Säästää vettä, helpottaa jätevesien puhdistusta
- Etenkin haja-asutusalueella päihittää vesivessan, **Edullisempi** järjestelmä, käsittely ainoastaan harmaille vesille
- Mahdollistaa ravinnekierron, komposti maanparannukseen ja pissa lannoitteeksi
- Oikein asennettuna hajuttomampi kuin WC
- Tulevaisuuden käymälä, teknologiaa kehitetään

KUIVAKÄYMÄLÄN HANKINTA – luvat ja suunnitelmat

- Selvitä kunnasta rakentamista, jäteveden käsittelyä ja kompostointia koskevat määräykset
- Haja-asutusalueella teetä samalla suunnitelma harmaiden vesien eli pesuvesien käsittelyjärjestelmästä



Kuivakäymälöitä koskevat lait, asetukset ja määräykset

- Jätelaki (1072/1993) - kuntien jätehuoltomääräykset
- Laki eräistä naapuruussuhteista (26/1920)
- Maankäyttö- ja rakennuslaki (132/1999) - kuntien rakennusjärjestykset
Tarvitaan mahdollisesti rakennuslupa / toimenpidelupa / ilmoitus
- Terveysturvallisuuslaki (763/1994) - kuntien terveysturvallisuusjärjestykset
- Vesihuoltolaki (119/2001) - vesihuoltolaitosten toiminta-alueiden määrittely
- Ympäristönsuojelulaki (86/2000) - kuntien ympäristönsuojelumääräykset, muutos 3 a luku (9.3.2011)
- Valtioneuvoston asetus talousjätevesien käsittelystä viemäriverkostojen ulkopuolisilla alueilla eli uudistettu ”hajajätevesiasetus” (343/2015)
- **Ranta-alueet tai pohjavesialueet saattavat olla kunnissa tiukemmin säädeltyjä.**

Ennen hankintaa



-RIITÄÄKÖ YKSI KÄYMÄLÄ?
-TARVITAANKO SUURSÄILIÖ?

Käyttäjät ja mitoitus

- Käyttäjämäärä ja käyntitiheys → tyhjentämisväli
- Keskimäärin 1 henkilön tuotos
 - 500l virtsaa/vuosi ja
 - 50l kiinteää jätettä/vuosi
- Laitekohtaiset suositukset ja laitteen toimintaperiaate
- Kompostoituessa tilavuus pienenee parhaimmillaan 1/3
- Erityisvaatimukset (istuimet, korkeus ym.)

Käymälätila vaikuttaa laitevalintaan

- Uudisrakennuksessa tilojen suunnittelu valitun laitetyypin mukaan
- Vanhassa rakennuksessa laite valittava usein tilaratkaisujen pohjalta
- Laitekohtaiset vaatimukset: käymäläistuimen sekä käymäläjäte- ja nestesäiliöiden tilantarve
- Läpiviennit: ilmastointiputkelle, nesteletkulle, kuilulle istuimesta käymäläjätessäiliöön
- Osa käymälälaitteista vaatii toimiakseen lämpimän tilan
- Ota huomioon lasten, ikääntyvien ja liikuntarajoitteisten erityisvaatimukset
- Käsienpesupiste

Huolto ja tyhjennys

- Varmista, että käymälähuoneessa on riittävästi tilaa laitteen käytölle, huoltotoimille ja vesipisteelle
- Käymälän sijoitus lähelle ulkoseinää- tai ovea
- HUOLLON JA TYHJENNYKSEN HELPPOUS



Ilmanvaihto



- Käymälätilasta ilmanpoisto käymälälaitteen kautta
- Sähköinen puhallin sisäkuivakäymälöissä välttämätön
- Ilmanvaihtoputket mahdollisimman suoraan katolle
- Eristettävä kylmien tilojen läpiviennit

Ilmanvaihto suunniteltava huolella

- Saatava riittävästi korvausilmaa (erityisesti tuhkaava)
- Käymälälaitteen ilmanvaihtoputkia ei saa liittää koneelliseen ilmanvaihtoon
- Paineellisen ilmanvaihdon poistoilmaventtiili käymälätilan katossa suljettava
- Tulisija tai poistoilmaventtiili käymälän läheisyydessä saattaa vetää ilmaa käymälästä asuinhuoneisiin; laitteen puhaltimen teho ja sen säätömahdollisuus

LAITEMALLIT



Käymälöiden toimintaperiaatteet

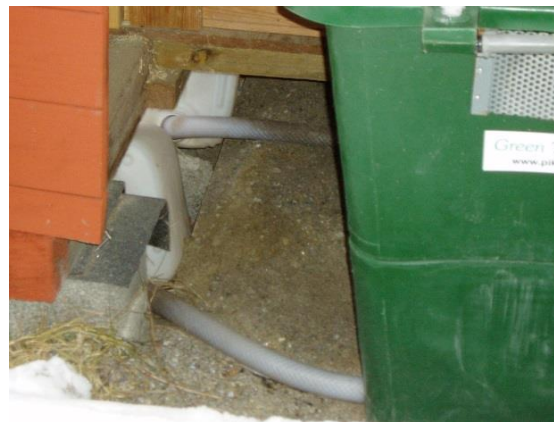
1. Kompostoiva kuivakäymälä
2. Erotteleva kuivakäymälä
3. Haihduttava kuivakäymälä
4. Pakastava kuivakäymälä
5. Tuhkaava käymälä
6. Vähävetinen käymälä

Kompostoiva kuivakäymälä – Ulkoahuussi



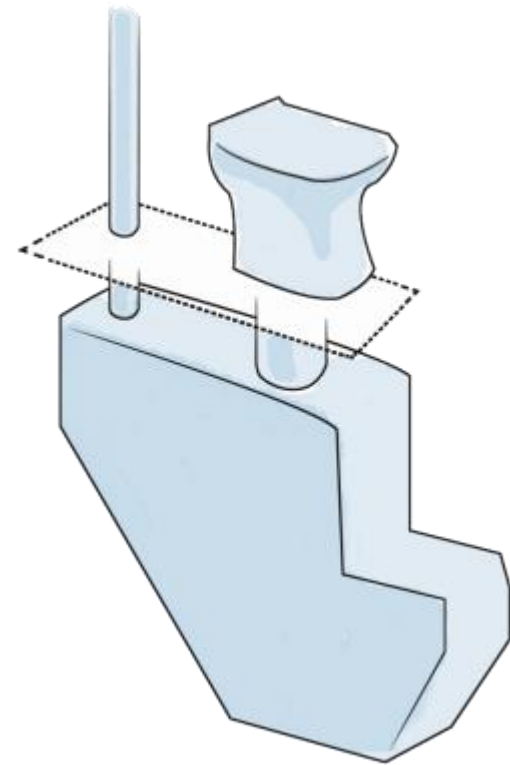
Tampereen Nekalan siirtolapuutarha.
Kuvat Taavi Seppälä

- Ilmanvaihtoputki istuimen tasalle mahdollisimman suorana katolle
- Ylimäärä-nesteen erottelu (suotoneste), kuivikkeen käyttö ja ilmanvaihto
- Jälkikompostointi usein tarpeen
- Malleja eri tarkoituksiin → mitoitus



Kompostoiva käymälä sisälle

- Monen kokoisia laitteita
 - Lokero-, vaihto- tai suursäiliöllisiä malleja
- Asennus usein kahteen kerrokseen
- Kuivikkeen käyttö (ks. laitemallikohtaiset ohjeet)
- Suotonesteille oma astia ja tilaa säiliölle

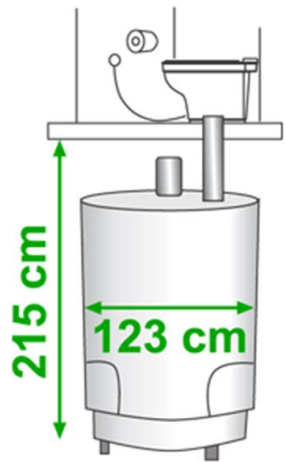


Kompostoivia 2 krs:n malleja

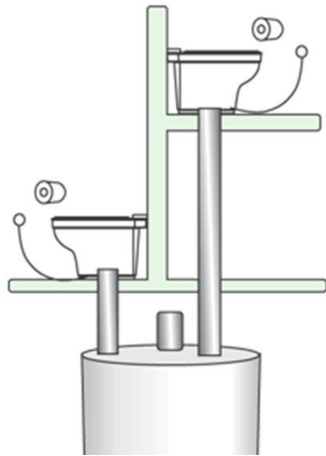


- Sisällä istuin, kompostisäiliö alakerrassa
- Lämmin tila tai säiliö eristetty
- Voidaan käyttää useampia istuimia
- Erilaisia suursäiliöitä käymäläistuimen alapuolella
- Pitkä tyhjennysväli – saadaan usein valmista multaa

Kompostoivia 2 krs:n malleja



Kuva: Ekolet



Green toilet 330
(Kuva: pikkuvihreä)

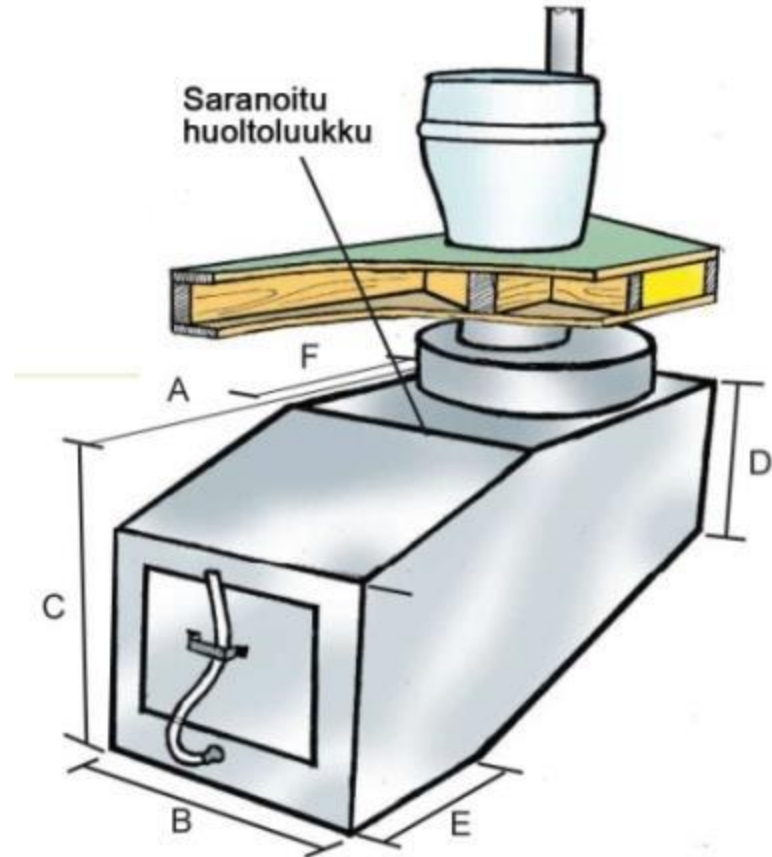


Kuva: Envirolet

Kompostoivia 2 krs:n malleja



Ecodry-käymälä & EcoDry BOX
Kuva: Wostman Ecology /Linnalan
tila



Kuva: Mullis

Tilaratkaisuja, 2 krs:n kiinteistö



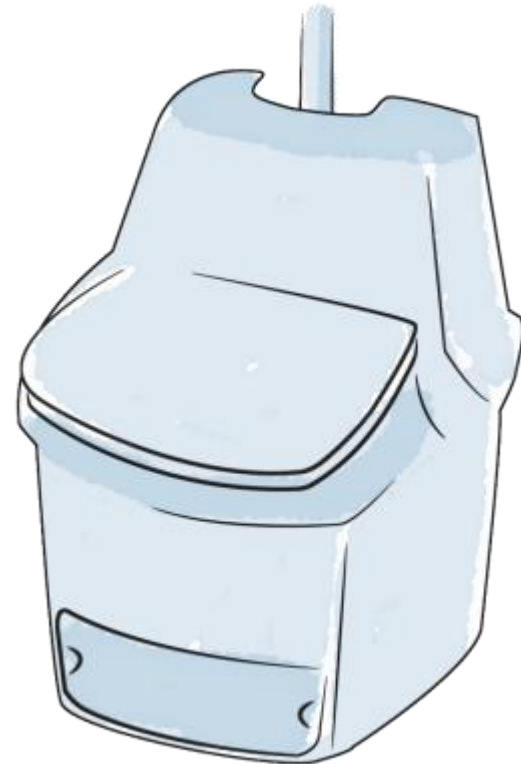
Erotteleva kuivakäymälä

- Istuimessa on virtsan keräävä kulho, josta virtsa johdetaan säiliöön laitteen ulkopuolelle ja kiinteä käymäläjäte kerätään säiliöön istuimessa.
- Virtsa kertyy 1,5 l / päivä / hlö, muista suuri säiliö
- Eroteltu virtsa on puhdasta ja sitä voidaan käyttää lannoitteena
- Jälkikompostointi kiinteälle



Haihduttava kuivakäymälä

- Ei suotonesteen käsittelyongelmaa, neste haihdutetaan
- Ei kestä käyttäjämäärän ylityksiä
- Jälkikompostointi
- Sijoitus lämpimään tilaan
- Vaatii sähkön



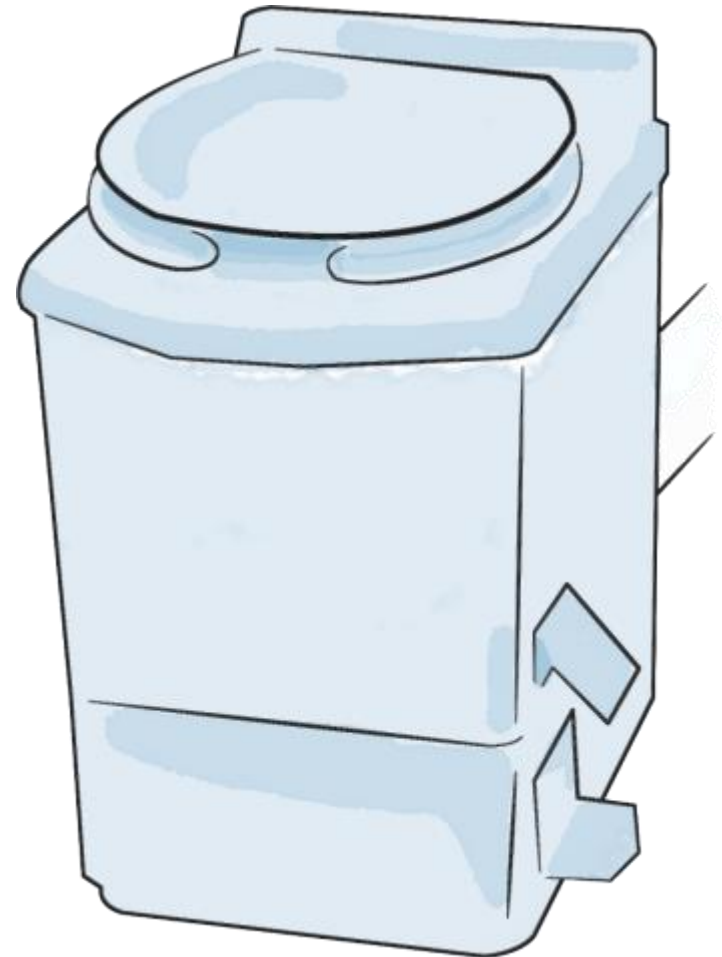
Pakastava kuivakäymälä

- Jäädyyttää käymäläjätteen
- Pienikokoinen, täytyy tyhjentää usein, ei saa laittaa jäteastiaan
- Tyhjennys tiivispohjaiseen katettuun kompostoriin, lisättävä kuiviketta
- Vaatii vain sähköpistokkeen



Tuhkaava kuivakäymälä

- Haihduttaa virtsan ja tuhkaa ulosteeseen
- Kylmät tuhkat lannoitteeksi koristekasveille
- Vaatii korvausilmaventtiilin ja paperipussin nesteen haihduttamiseen
- Suurin sähkökulutus



Vähävetinen käymälä

- Huuhteluun käytetään vettä vain muutama desilitra, alipainekäymälässä vain 0,5 l
- Voi olla myös erotteleva, virtsalle säiliö ja kiinteälle käymäläjätteelle kompostori (tai polttava)
- Alipainekäymälä 2.krs kiinteistöihin
- Mikäli kiinteitä tuotoksia ei kompostoida, vähentää silti käymäläjätteen määrää ja säiliön tyhjennysvälejä → **JÄLKIKÄSITTELY!**



Lattialle 1 krs:n mallit

Pakastava



**Polttava
/tuhkaava
(kuva: Incinolet)**



**Haihduuttava
Kuvassa Mulltoa**



**Erotteleva ja
kompostoiva – kiinteän
jätteen säiliö laitteessa,
virtsa johdettava erilleen
Kuva: Biolan, Naturum-
malli**



Usein kysyttyä: kun laite ei toimi

- Lue käyttöohjeet huolella, säilytä ohjeet
- Takuun ollessa voimassa, ota yhteys myyjään
- Jos takuu aika on ylitetty; yritä vielä käynnistää ohjeiden ja huolto-ohjeiden mukaan
- Ammattilaisilta, myyjiltä ja maahantuojilta saa apua, varaosia
- Ongelma on usein yksinkertainen; esim. liikaa tai liian vähän kuiviketta

Usein kysyttyä: kustannukset

- Käymälän hankintahinta 220 € – 3 500 €
- Jos joutuu rakentamaan talon alle kellarin (esim. suursäiliö), syntyy enemmän rakennuskustannuksia.
- Yksikerroksisista kallein on polttava käymälä, n. 2 770 €.
- **Tuuletin** noin 70 € - 230 € (tai esim. tietokoneen tuuletin)
- Lisäksi jonkinlainen **kompostori** (paitsi vaihtosäiliössä)
- **Harmaiden vesien käsittelyjärjestelmä (haja-asutusalue)**

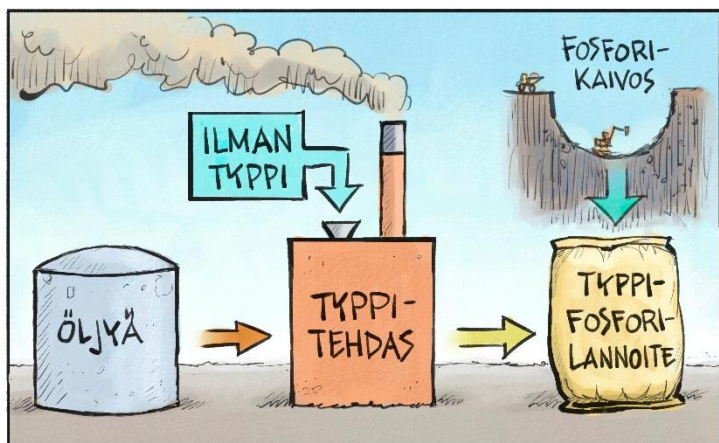
Ylläpito

- **Kuivike** n. 10 € / säkki
- **Sähkökulutus ilmanvaihtoon**, esim. 10 W puhallin: 0,031 euroa/päivä eli 11,40 € / vuosi
- Haihduttava käymälä vie enemmän sähköä (esim. 96 € / vuosi), polttava käymälä eniten
- **Paperipussit** polttokäymälään 35 € / 200 kpl.
- **Kompostoitava biopussi** (esim. pakastava) 0,37 € - 0,8 € / kpl

Käymälätuotosten käsittely



Kompostointia koskevia säädöksiä



- Voi sisältyä kunnallisiin jätehuolto- ja ympäristönsuojelumääräyksiin, sekä terveysuojelu- ja rakennusjärjestykseen
- Kuivakäymälän ja kompostorin edellytetään olevan tiiviitä (sadevesien ja valumavesin pääsy estetty)
- **Käymäläjätettä ei saa kaivaa maahan eikä laittaa sekajätteen sekaan**

Käymälätuotosten hygienisointi

- Käymälätuotosten käsittely siten, että taudinaiheuttajat tuhoutuvat esim. kompostoimalla tai vanhentamalla
- **Kompostoituminen:** pieneliöt hajottavat eloperäistä ainesta hapellisissa olosuhteissa, normaalit suolistobakteerit ja loisten munat tuhoutuvat kompostissa 45 - 50 asteessa
- **Vanhentaminen:** virtsan tai suotonesteen annetaan seistä suljetussa säiliössä, eikä sinne lisätä enää tuoretta virtsaa tai suotonestettä

Käymälätuotosten käsittely

Tuotosten käsittely maanparannusaineeksi, kompostin tehoaineeksi ja/tai lannoitteeksi, käsittelyn kestoaja ja käyttökohteet. Käsittelyajat on koottu turvallisuus- ja varovaisuusperiaatteiden mukaisesti Suomen olosuhteisiin soveltuvaksi.

Tuotos	Käsittely	Kesto	Käyttö
Kiinteä käymäläjäte	Kompostointi	vähintään 1 v	kasvien katteena maanparannukseen
Eroteltu virtsa	Vanhentaminen säiliössä	1 kk	kompostin tehoaineena kastelulannoitteena*
Suotoneste	Kompostointi Vanhentaminen säiliössä	1 vuosi 1 vuosi	kompostin tehoaineena kastelulannoitteena*

* levityksessä jätetään 20 m suojavyöhyke kaivojen ja vesistöjen ympärille

Kompostointi

- Pieneliöille suotuisten olosuhteiden ylläpito
- Riittävä kosteus
- Lämpötila
- Hiili/typpisuhde
- Kuivikkeen käyttö edesauttaa kompostoitumista, se kuohkeuttaa kiinteää massaa ja imee liiallisen kosteuden
- Kompostointioppaita:

Pirkanmaan jätehuolto

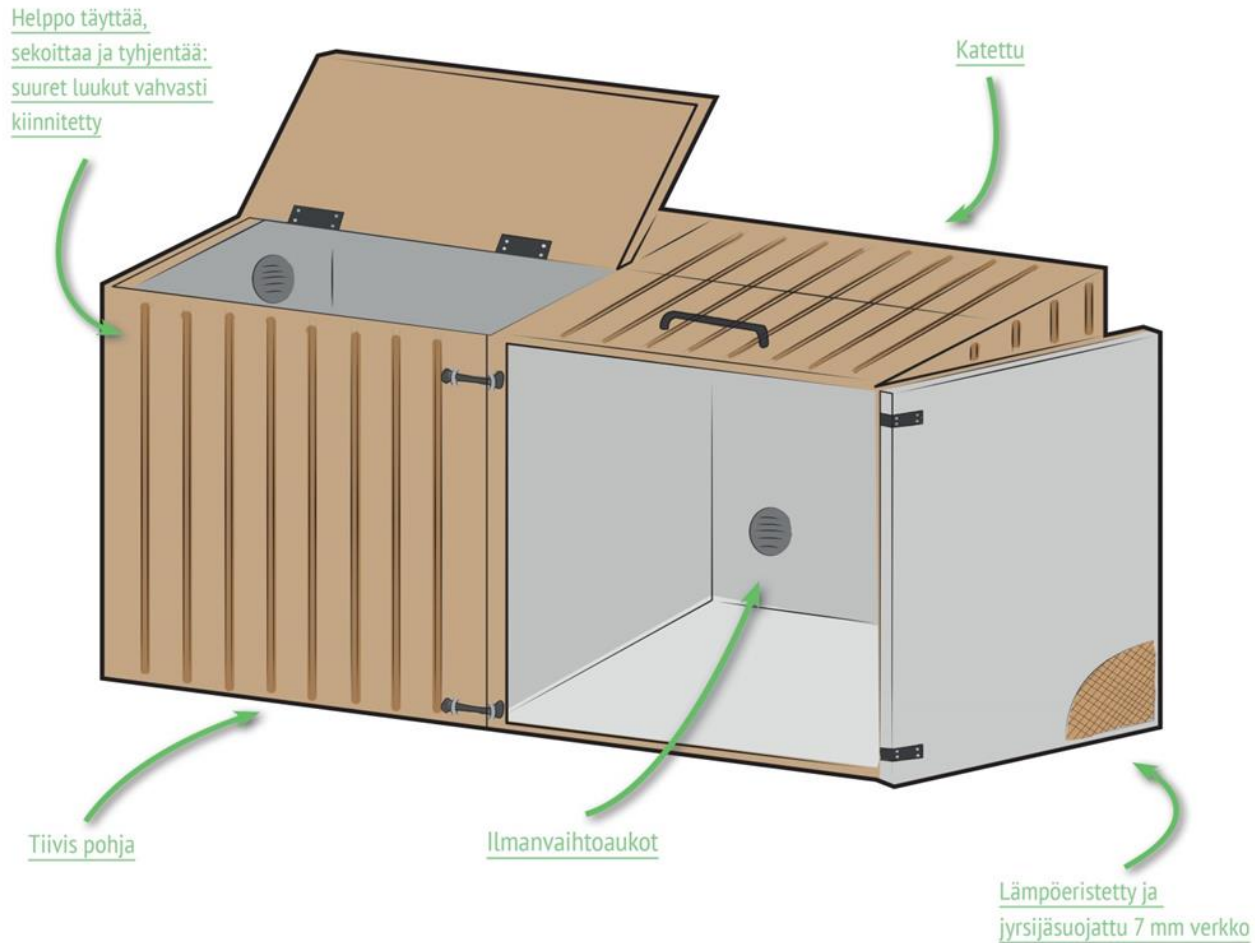
<http://www.pirkanmaan-jatehuolto.fi/Palvelut/kompostointi>



Kuivike

- Kuivakäymälään tai kompostiin lisättävä materiaali
- Kuivikkeeksi soveltuu lannoittamaton ja kalkitseminen turve, hake, karike, puru ja kuorike
- Laitevalmistajilla omia kuivikeseoksia
- Erityisesti pienisäiliöllisissä malleissa hyödyllisiä: kompostikiihdyttimet ja -eliksiirit & kuivikerouheet
- Kuivikeastiaan suljettava kansi

Kompostori



Itsetehty kompostori



Kuvat: Taavi Seppälä

- Nekalan siirtolapuutarha
- Kolmilokeroinen muovilla umpinaiseksi vuorattu, katettu kompostori
- Ympäristötarkastajan hyväksymä

Käymäläkompostin ja suotonesteen käyttö

Varoaika 1 vuosi ei-ruokakasveille – 2 vuotta ruokakasveille

Kompostia käytetään

- katteena levitetään 2-5 cm kasvien juurille: perennoille, marjapensaille, hedelmäpuille ja ruusuille.
- kasvualustaan sekoitettuna nopeuttaa kasvien juurtumista ja kasvuun lähtöä: kesäkukille, kasvimaan, nurmikolle, uusille perennapenkeille ja ruusuille
- Ravinteet ovat hidasliukoisia.
- Kompostin käyttö parantaa maan vedensitomiskykyä.

Suotonestettä käytetään

- Kastelulannoitteena
- Kompostin kiihdykkeenä



Virtsan käyttö lannoitteena

- Varoaika 1 kk kotitalouksissa.
Julkisissa 1-6 kk.
- Virtsan säilytys suljetussa astiassa
- Hyvä ravinneliuos, yleensä steriiliä.
Paljon typpeä, 3-7 g litra
- Ei lannoitevalmiste = ei saa myydä / luovuttaa eteenpäin
- Käyttö **kompostin lisäravinteeksi ja herätteenä tai lannoitteena**
- **Virtsan** käyttö lannoitteena vedellä laimennettuna (esim. 1:3 tai 1:8)
- **1,5 litraa / vrk) / m2 / kasvukausi** (ei vesistöjen suojavyöhykkeet!) → Neljän hlön virtsan hyödyntämiseen tarvitaan noin 580 m2
- Levitys tynellä viileällä säällä hajuhaittojen ja typen hävikin minimoimiseksi kasvien tyvelle



Lisätietoja

Huussi muuttaa sisälle (2011) –kirja (10€)

Engström, Kiukas, Paavola

Käymälätuotosten ABC

- Tuotokset
- Laitemallit
- Hankinta

LISÄTIETOA www.huussi.net



KIITOS! KYSYMYKSIÄ?

Karoliina Tuukkanen

karoliina.tuukkanen@huussi.net
p. 045 8753576

Aina saa soittaa tai laittaa mailia!

